

Установка сбора и возврата конденсата POP-K, ADCA (Португалия)

DN 25–80 мм, PN 1,6 МПа, T_{макс.} 250 °С, фланец/фланец

Описание

Установка POP-K используется для перекачивания конденсата и других жидкостей, в том числе в опасных помещениях.

Установка ADCAMAT POP-K поставляется в сборе с атмосферным ресивером, всеми необходимыми комплектующими, смонтирована на раме и готова к подключению и эксплуатации.

Использование установки позволяет сэкономить на стоимости монтажа и пусконаладочных работах, сократить время затрачиваемое на подготовку к запуску конденсатных насосов. В том случае, когда производительности одного насоса недостаточно, использование одной общей рамы и ресивера, позволяет снизить затраты на обвязку всех насосов в отдельности. С этой целью предлагаются установки DUPLEX и TRIPLEX, одновременно использующие параллельно подключенные два или три насоса на одной раме.

По запросу может поставляться установка в качестве управляющей среды в которой служит сжатый воздух.

Ограничения применения:

Емкость – Макс. рабочее давление: 0,5 бар

Спецификация материалов

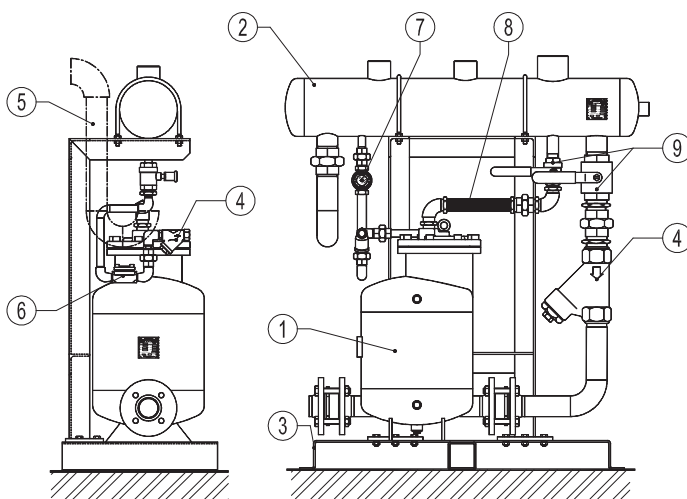
Поз.	Наименование
1	Насос
2	Ресивер (атмосферная емкость)
3	Металлическая рама
4	фильтр
5	Переливной дренаж
6	ТН21 Конденсатоотводчик
7	SW12 Стекло смотровое
8	Гибкая подводка
9	Шаровые краны

Габаритные размеры (мм)

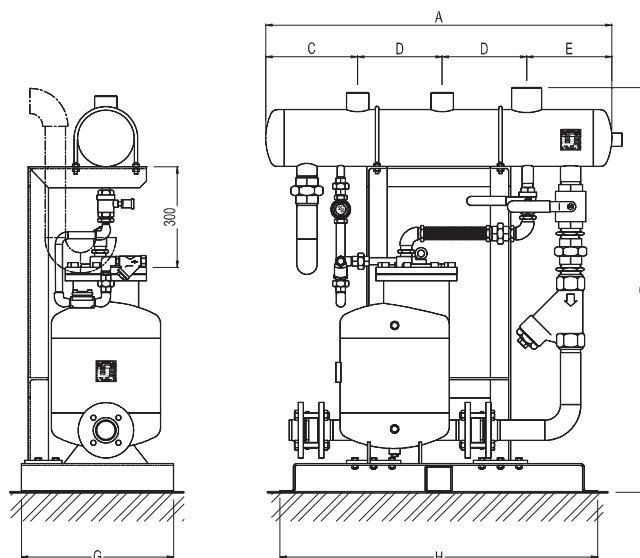
DN	A	C	D	E	F	G	H	Вес кг
25	990	255	250	235	1210	450	940	145
40	1090	305	250	285	1210	450	940	154
50	1120	320	250	296	1260	450	940	188
80x50	1140	330	250	310	1330	535	1040	230

Возможные исполнения

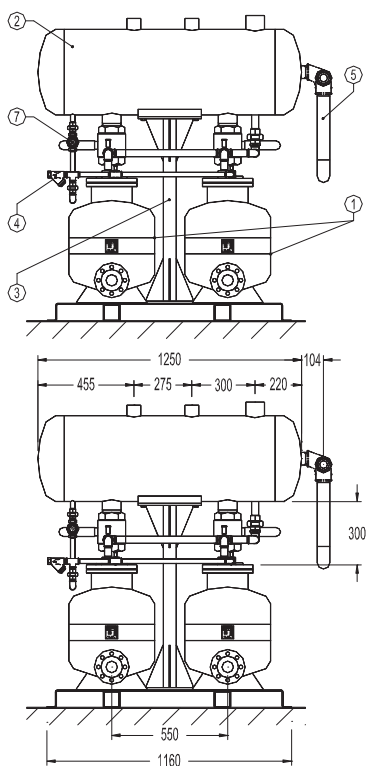
Компактный блок, собранный на общей раме из 2-х или 3-х насосов.



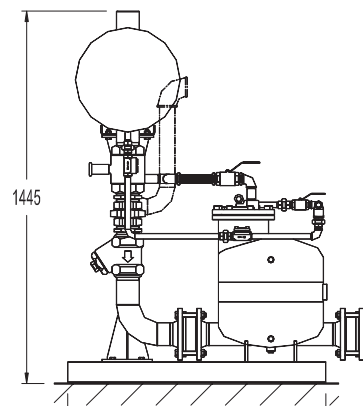
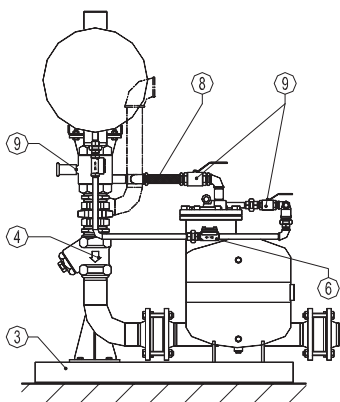
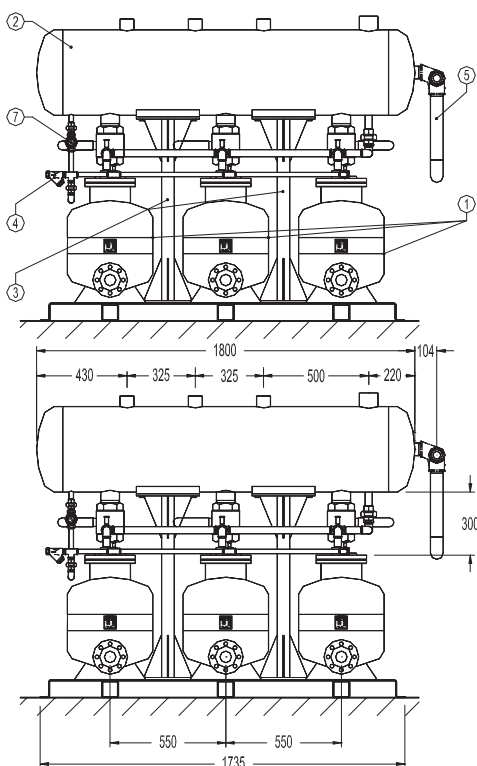
Один насос



Два насоса



Три насоса



Вид сбоку